



# BOTON DE SALIDA NO TOUCH MR11



## Descripción

El botón sin contacto permite la apertura de puertas sin necesidad de presionar un botón o pasar una tarjeta. Además, gracias a su contacto integrado permite controlar la apertura automática de una puerta, logrando accionar electroimanes, cerraduras eléctricas, cantoneras, abre puertas eléctricas, entre otras. El botón le permitirá la apertura de una puerta solamente pasando su mano a una distancia de hasta 10 cm del sensor y con eso será suficiente para que se active la apertura de la puerta. Y al no haber contacto físico con el lector, lo mantiene limpio e higiénico, el tiempo de uso y de vida es mayor.

MATERIAL

Acero Inoxidable

TECNOLOGÍA

Normalmente Abierto

GARANTÍA

1 Año



ATLAS TRACKER





## CONTROL DE ACCESO STAND ALONE CX100

### Beneficios

- ✓ Diseño compacto y resistente
- ✓ soporta huella, tarjeta y contraseña
- ✓ Identificación de huellas en 1 segundo.
- ✓ Verificación de huella / contraseña / tarjeta.
- ✓ Interfaz de Control de Acceso Cerradura Eléctrica, Botón de Salida, Sensor de Puerta, Alarma y timbre

### MERCADOS



Hogares



Sistemas De Seguridad



Aplicación cctv



Empresas y manufactura



Oficinas



Edificios De vivienda



El CX100 es un lector biométrico compacto para control de acceso que incorpora un rápido y preciso algoritmo de identificación de huellas digitales. Está diseñado para aplicaciones sencillas de control de acceso, soportando la conexión de una cerradura eléctrica, botón de salida, sensor de puerta, salida de alarma y timbre. Cuenta con lector de huellas digitales, lector de tarjetas ID y teclado.

### Beneficios

- Capacidad De Contraseña: El equipo tiene capacidad para almacenar 500 contraseñas numéricas. Lector De Tarjeta RFID: Este dispositivo cuenta con un modulo de lecturas RFID de 125 KHz para facilitar el ingreso. Lector biométrico : Posee un lector biométrico, que tiene
- la capacidad de almacenar hasta 500 huellas. Botón de Llamada: Este equipo cuenta con un botón de timbre o de llamada con el cual se
- facilitara la comunicación. Indicador LED: Posee indicador LED donde el equipo le indicara cuando se realice el acceso de manera correcta o
- incorrecta.



ATLAS TRACKER

# CONTROL DE ACCESO STAND ALONE CX100

## Frontal



## Posterior

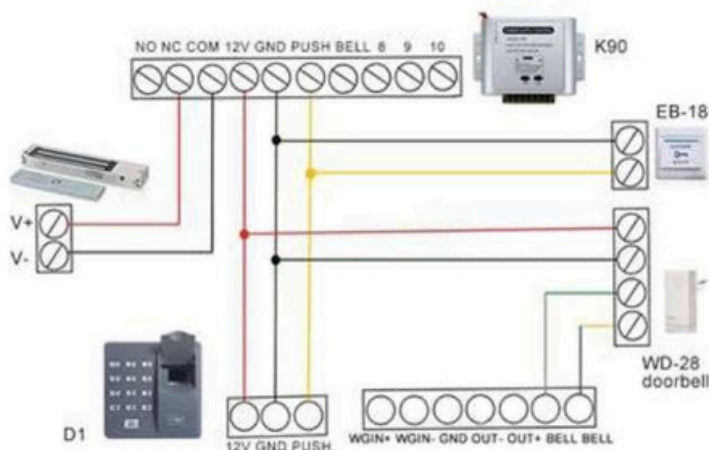


## Dimensiones



Especificaciones	AC01
<b>Función / tipo</b>	Control de Acceso Huella/Tarjeta/Rfid
<b>Capacidad de Huellas</b>	500 Huellas
<b>Temperatura de operacion</b>	0°C a 40°C
<b>Capacidad de tarjetas</b>	500 tarjetas
<b>Funcion Administrador</b>	Admite 2 grupos de administradores
<b>Soporte de tarjeta</b>	Estándar RFID 125 KHz
<b>Dimensiones</b>	88 mm x 88 mm x 30 mm
<b>Velocidad de reconocimiento</b>	<1 segundo
<b>Material</b>	cableado
<b>LED</b>	Azul
<b>Volaje de trabajo</b>	12v

## Diagrama Puertos de Conexión o Funcionamiento



ATLAS TRACKER

# CONTROL REMOTO RECEPTOR

315/433MHZ CR01



- Dispositivo perfecto para soluciones de control y apertura de puertas eléctricas o magnéticas
- Fácil operación y programación de controles
- Gran distancia de operación y funcionamiento
- Control configurable hasta para dos puertas independientes
- Receptor inalámbrico compatible para sincronizar más de 1 control

## Beneficios

- Diseño compacto y ligero
- Fácil configuración
- Control receptor tipo llavero
- Control de doble botón

## Aplicaciones



## Garantía



Contamos con el personal y la infraestructura necesaria para darle un excelente servicio Post-Compra.

## Descripción

Control remoto inalámbrico de dos botones. Ideal para el control de apertura de sistema eléctricos de control de acceso (electroimanes, chapa eléctrica, cantonera, talanquera). Incluye dispositivo de receptor inalámbrico para su configuración. Batería de litio incluida. Frecuencia de trabajo de 315/433MHZ.



Especificaciones		Descripción
	<b>Referencia</b>	SAT CR01
<b>Receptor</b>	Frecuencia RF	315 Mhz o 433 Mhz
	Modo de trabajo RF	superheterodino
	Sensibilidad de recepción	> 97dbm
	Distancia de transmisión	20-50 m (espacio abierto)
	Almacenamiento	25 uds
	Dimensiones	53,8*31,2mm.
<b>Control</b>	controles soportados	10 unidades
	Frecuencia	433,92 MHz
	Batería	3V (Batería incluida),
	Material	material de PVC
	Botón	2 botones
	Dimensiones	59mm x 28mm x 8mm;
	Potencia de transmisión	10 mw
Distancia de transferencia	80 metros	

ATLAS TRACKER



## CONTROL REMOTO INALAMBRICO ADICIONAL C51

### CARACTERÍSTICAS

- Listo para usar, fácil de instalar y utilizar
- Utiliza tecnología de radiofrecuencia inalámbrica
- larga distancia de transmisión
- alta sensibilidad de transmisión
- sin bloqueo de señal

### MERCADOS Y APLICACIONES



Hogar



Restaurantes



Supermercados



Centros comerciales



Oficina



Tiendas



### DESCRIPCIÓN

Diseño pequeño y ergonómico, no requiere de cableado y es fácil de usar e instalar. utiliza tecnología de radiofrecuencia inalámbrica y alcance de transmisión sin bloqueo de señal.

Ideal para la apertura de puertas y complemento de sistemas de control de acceso, compatible con frecuencias 433MHz/315MHz, distancia de apertura de hasta 30 metros en espacio abierto y permite la apertura de hasta 2 puertas con un mismo dispositivo.



ATLAS TRACKER



## CONTROL REMOTO INALAMBRICO ADICIONAL C51



Especificaciones	AC01
Voltaje de funcionamiento	DC06V
Corriente	$\leq 15\text{mA}$
Frecuencia	433MHz/315MHz
Distancia	10- 30m (Abierto)
Corriente de reposo	0mA
Botón	1botón, 2botones

### Dimensiones



ATLAS TRACKER

## Adaptador SAT PS 12VDC 1A



### Descripción

Fuente de voltaje con 12V y 1A de Salida en DC, ahorre espacio con su diseño compacto ideal para uso en regletas o espacios reducidos. Cuenta con testigo led.

ATLAS TRACKER



## Adaptador SAT PS 12VDC 2A



### Descripción

Fuente de voltaje de 12V para cámaras e instalaciones de CCTV, Control de Acceso y diversos accesorios de seguridad electrónica.

Fuente de voltaje con 12V y 2A de Salida en DC, ahorre espacio con su diseño compacto ideal para uso en regletas o espacios reducidos.

ATLAS TRACKER

## Adaptador SAT PS 12VDC 5A



### Descripción

Fuente de voltaje de 12V para camaras e instalaciones de CCTV, Control de Acceso y diversos accesorios de seguridad electronica.

ATLAS TRACKER

# Adaptador SAT PS AC24V 3A



## Descripción

Fuente de voltaje de 24V para camaras PTZ e instalaciones de CCTV

ATLAS TRACKER





**atlastraker.com**



**Atlas Tracker**



**3502672383-3229580165**



**Atlas\_Tracker\_**